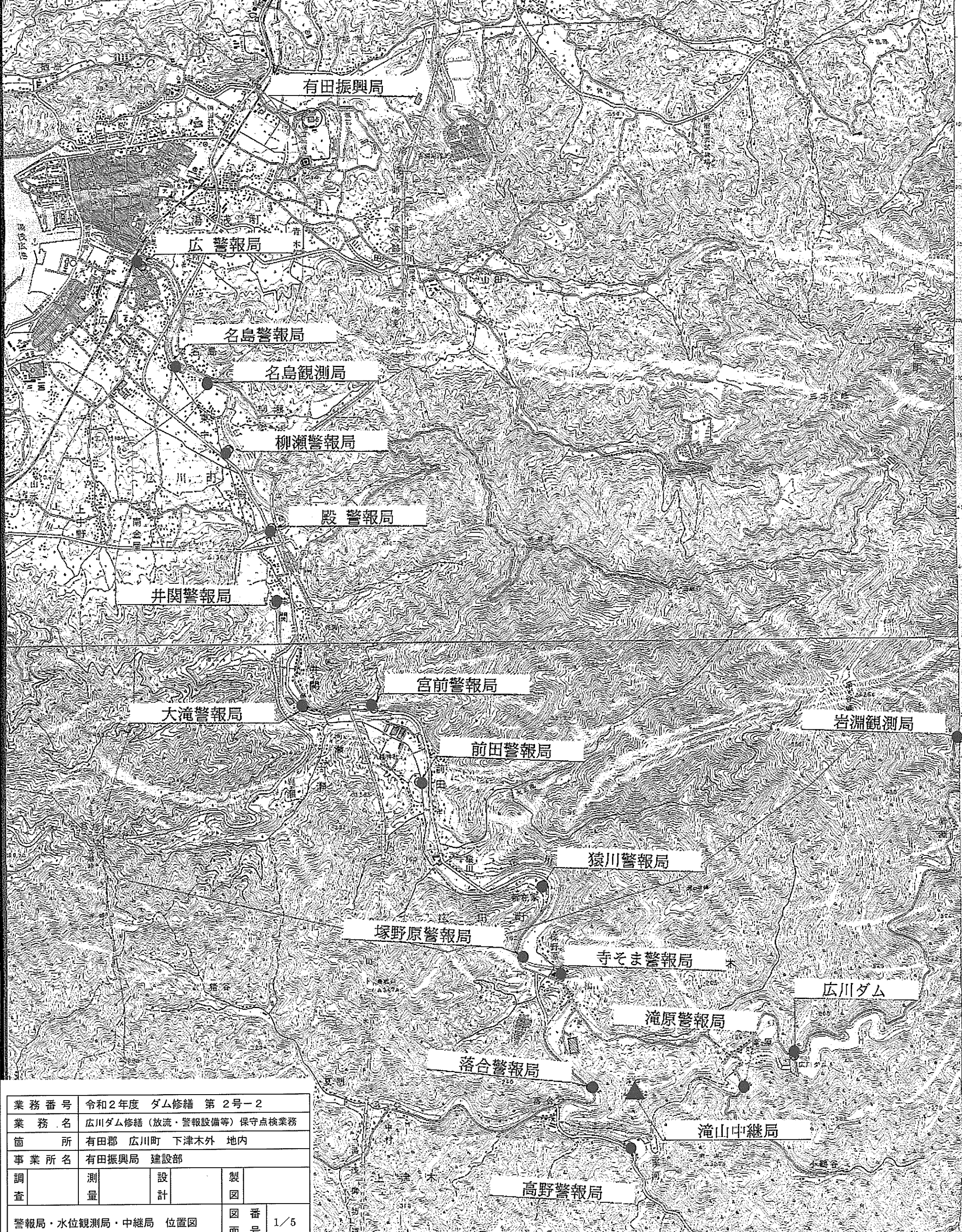
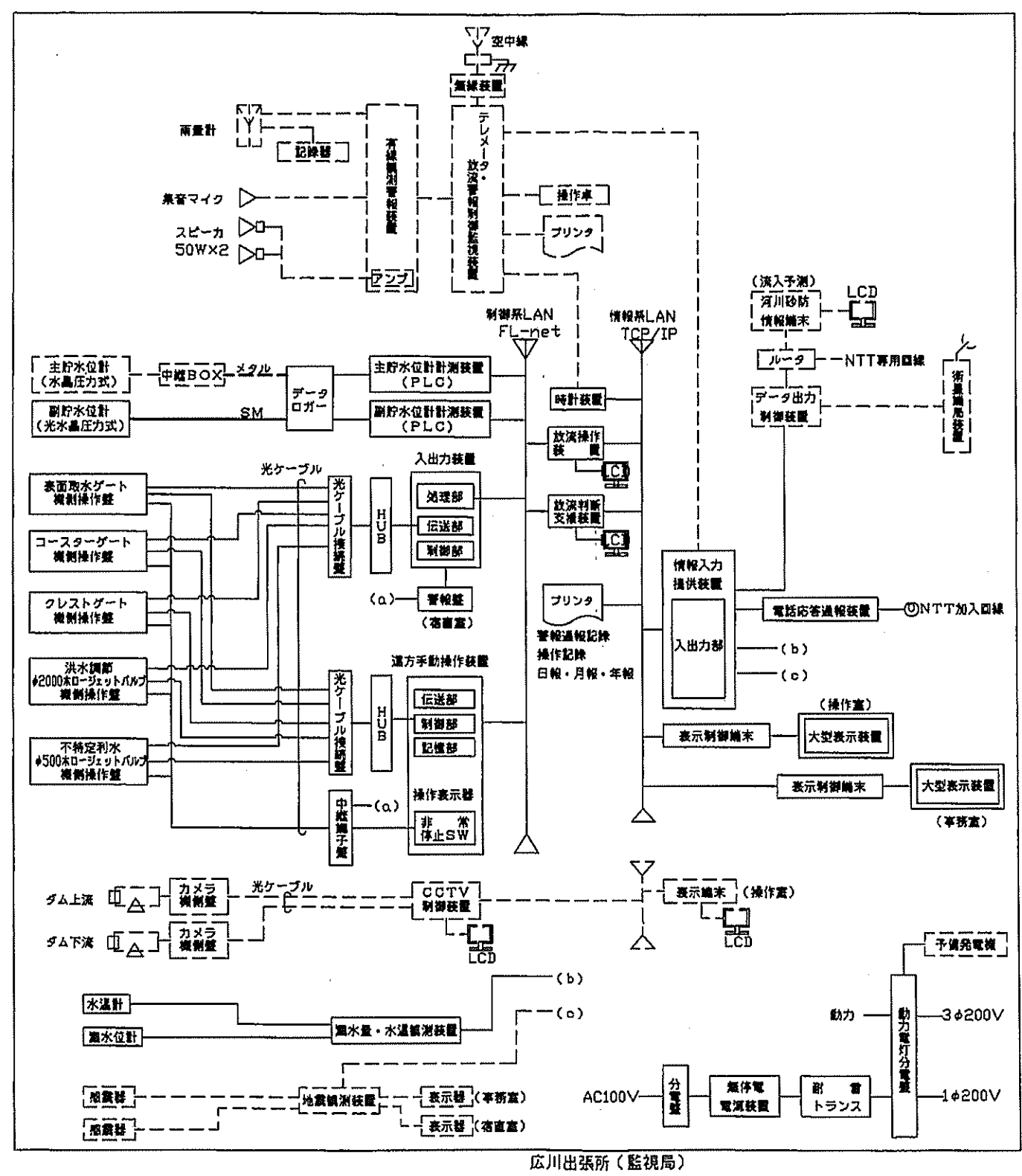
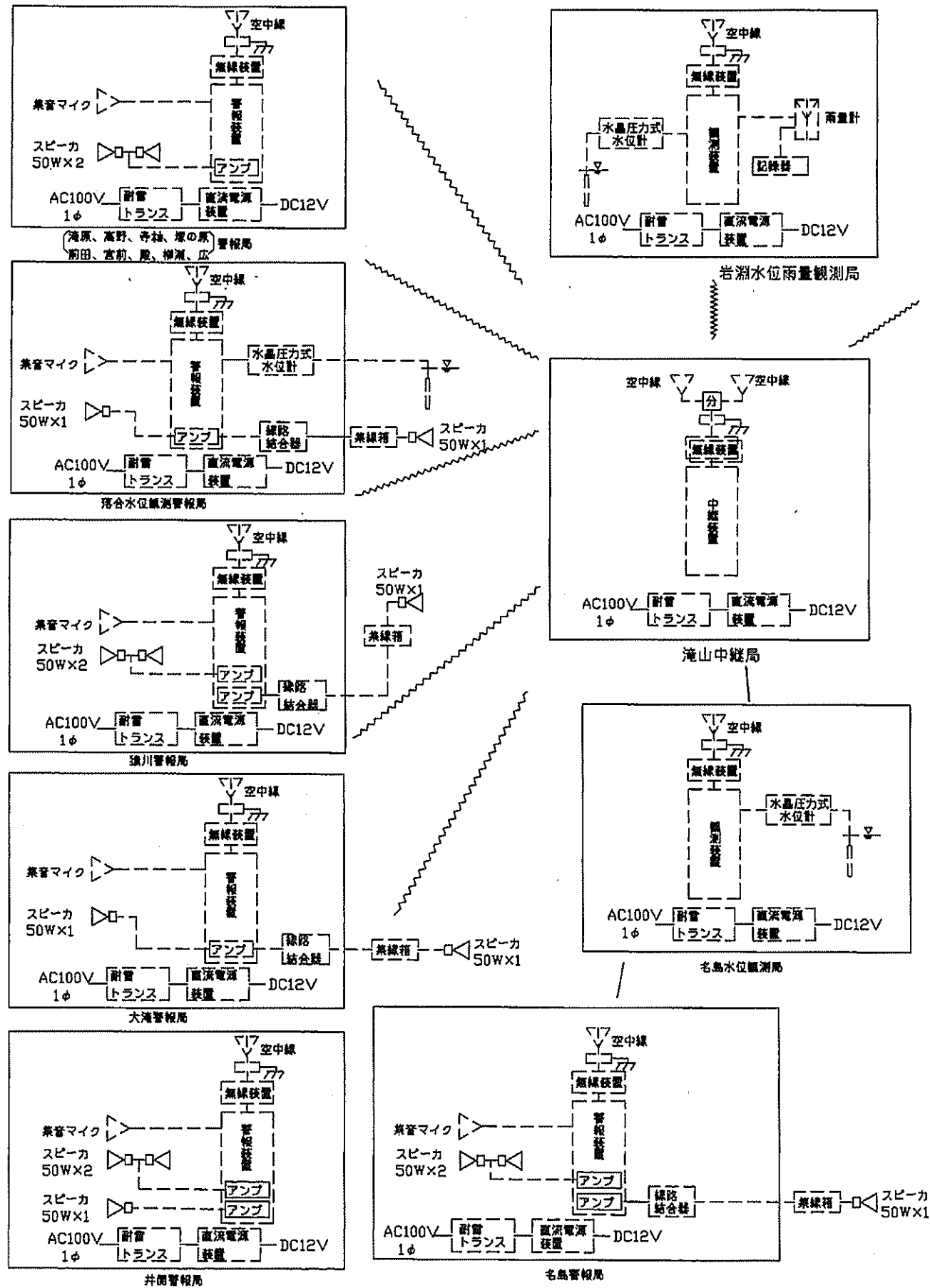


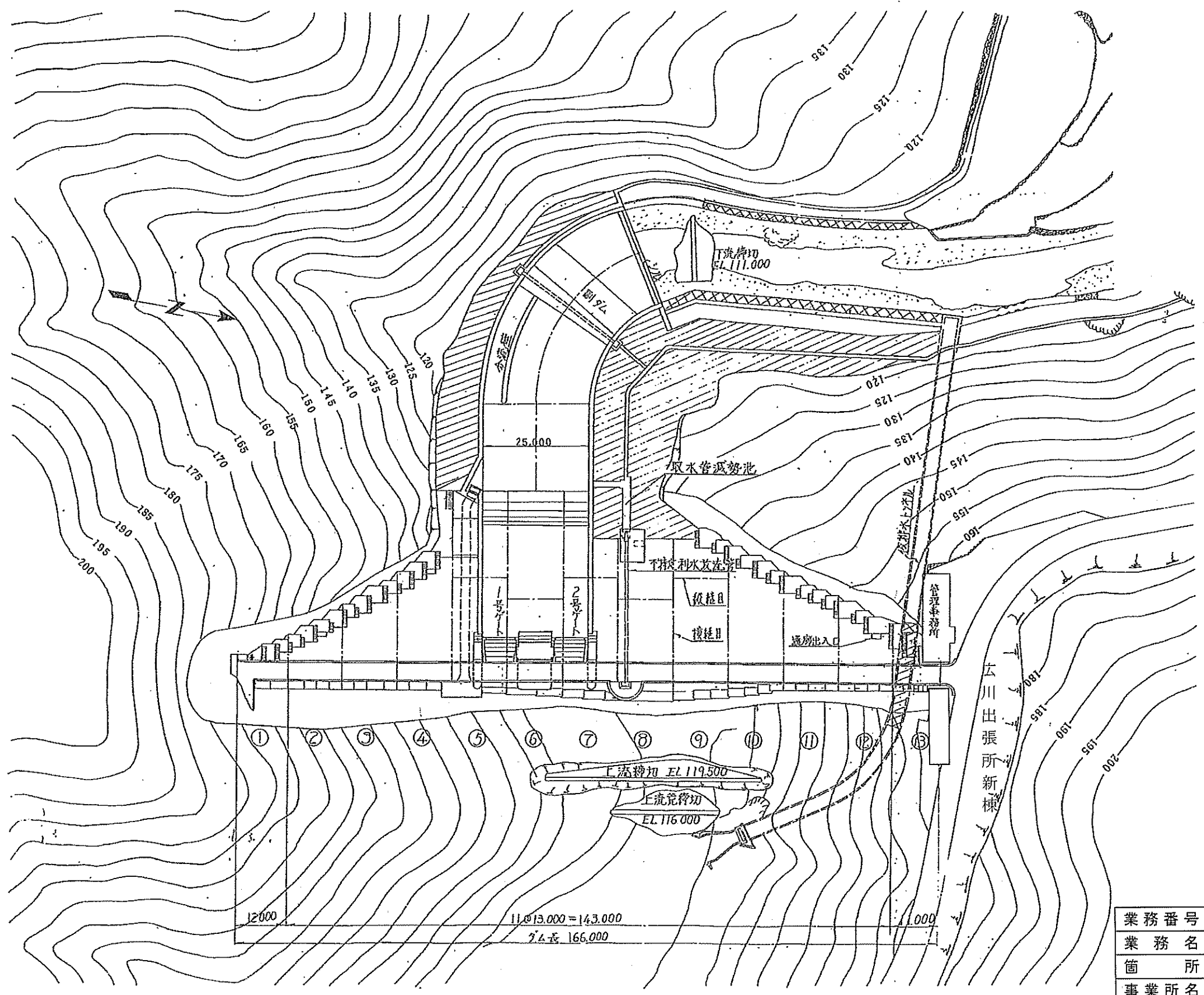
広川ダム：警報局・水位観測局・中継局：位置図



業務番号	令和2年度 ダム修繕 第2号-2		
業務名	広川ダム修繕（放流・警報設備等）保守点検業務		
箇所	有田郡 広川町 下津木外 地内		
事業所名	有田振興局 建設部		
調査	測量	設計	製図
警報局・水位観測局・中継局 位置図			図番号 1/5



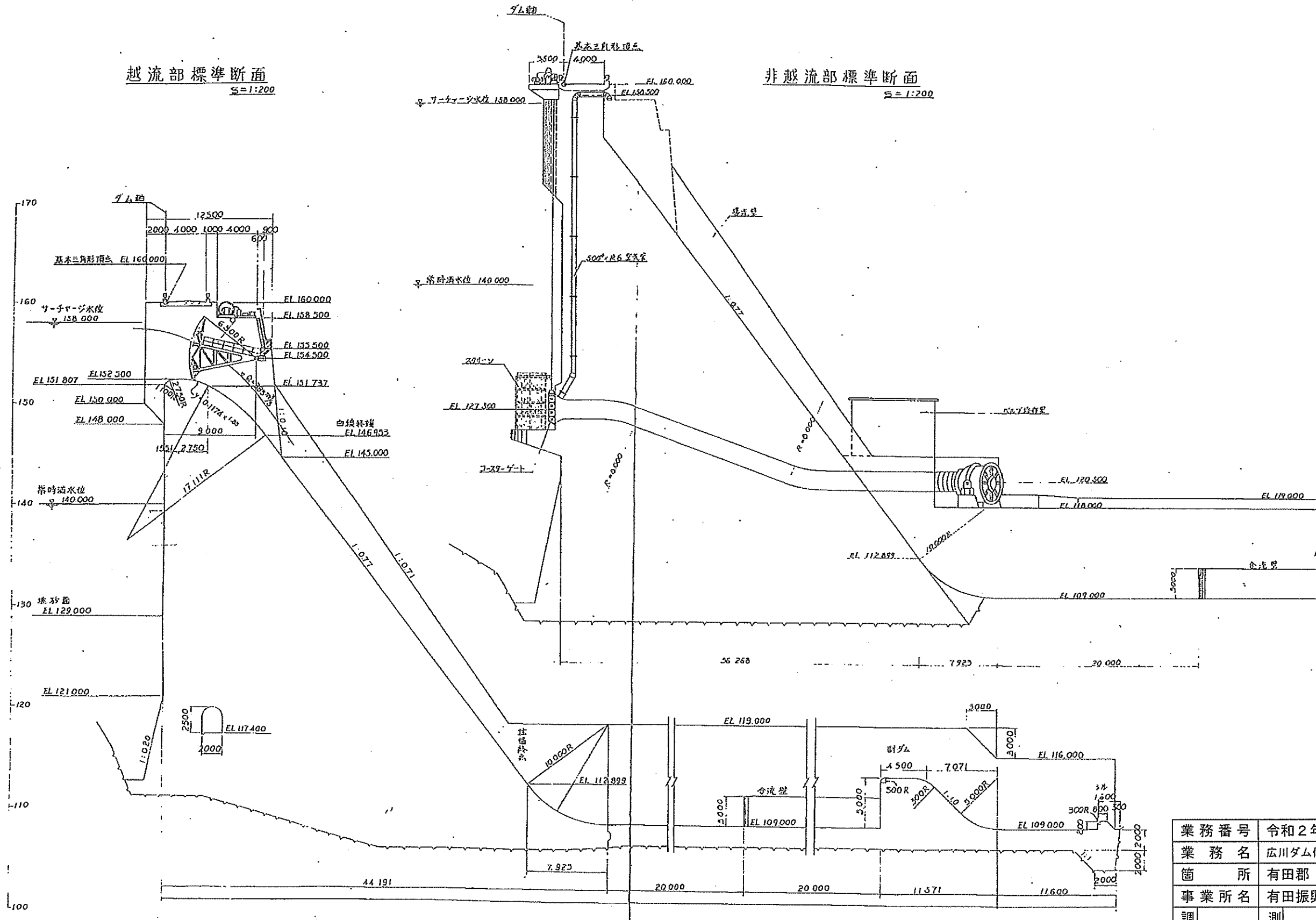
年度	令和 2 年度 ダム修繕 第2号-2		
業務名	広川ダム修繕(放流・警報設備等)保守点検 業務		
箇所	有田郡 広川町 大字 下津木 外地内		
事務所名	有田 振興 局 建設 部		
調査	測量	設計	製図
システム構成図		図面	2
		番号	5



業務番号	令和2年度 ダム修繕 第2号-2		
業務名	広川ダム修繕(放流・警報設備等)保守点検業務		
箇所	有田郡 広川町 下津木外 地内		
事業所名	有田振興局建設部		
調査	測量	設計	製図
平面図	図番 面号		3/5

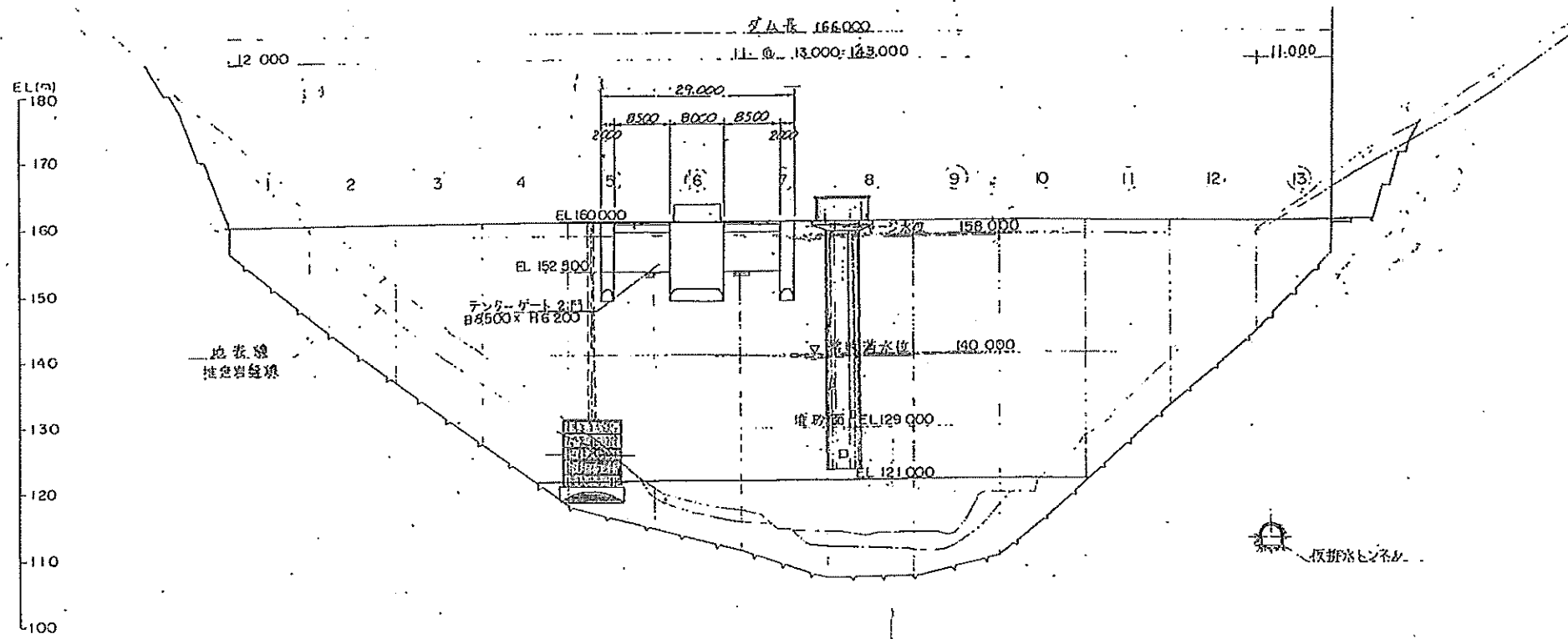
越流部標準断面
S=1:200

非越流部標準断面
S=1:200

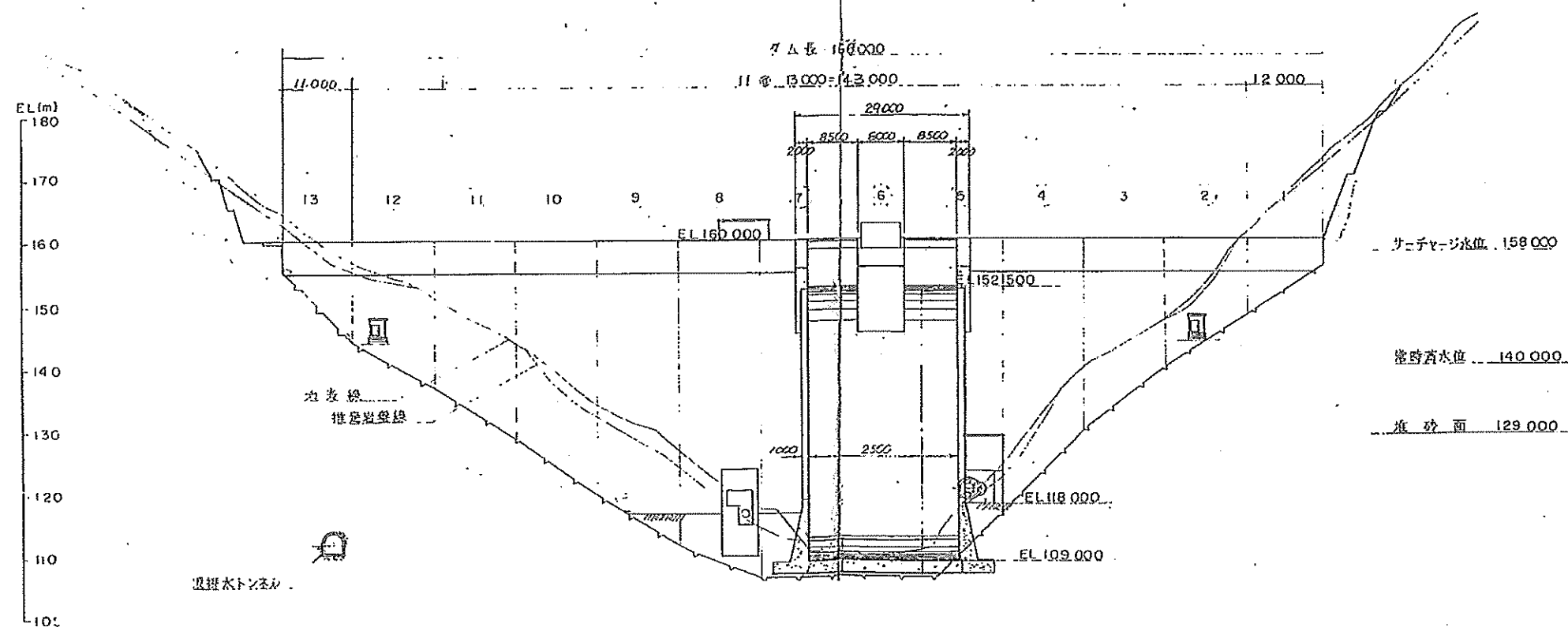


業務番号	令和2年度 ダム修繕 第2号-2		
業務名	広川ダム修繕(放流・警報設備等)保守点検業務		
箇所	有田郡 広川町 下津木外 地内		
事業所名	有田振興局建設部		
調査	測量	設計	製図
断面図	図番 面号		4/5

上流面



下流面



業務番号	令和2年度 ダム修繕 第2号-2		
業務名	広川ダム修繕(放流・警報設備等)保守点検業務		
箇所	有田郡 広川町 下津木外 地内		
事業所名	有田振興局建設部		
調査	測量	設計	製図
上下流面図			図番 面号 5/5